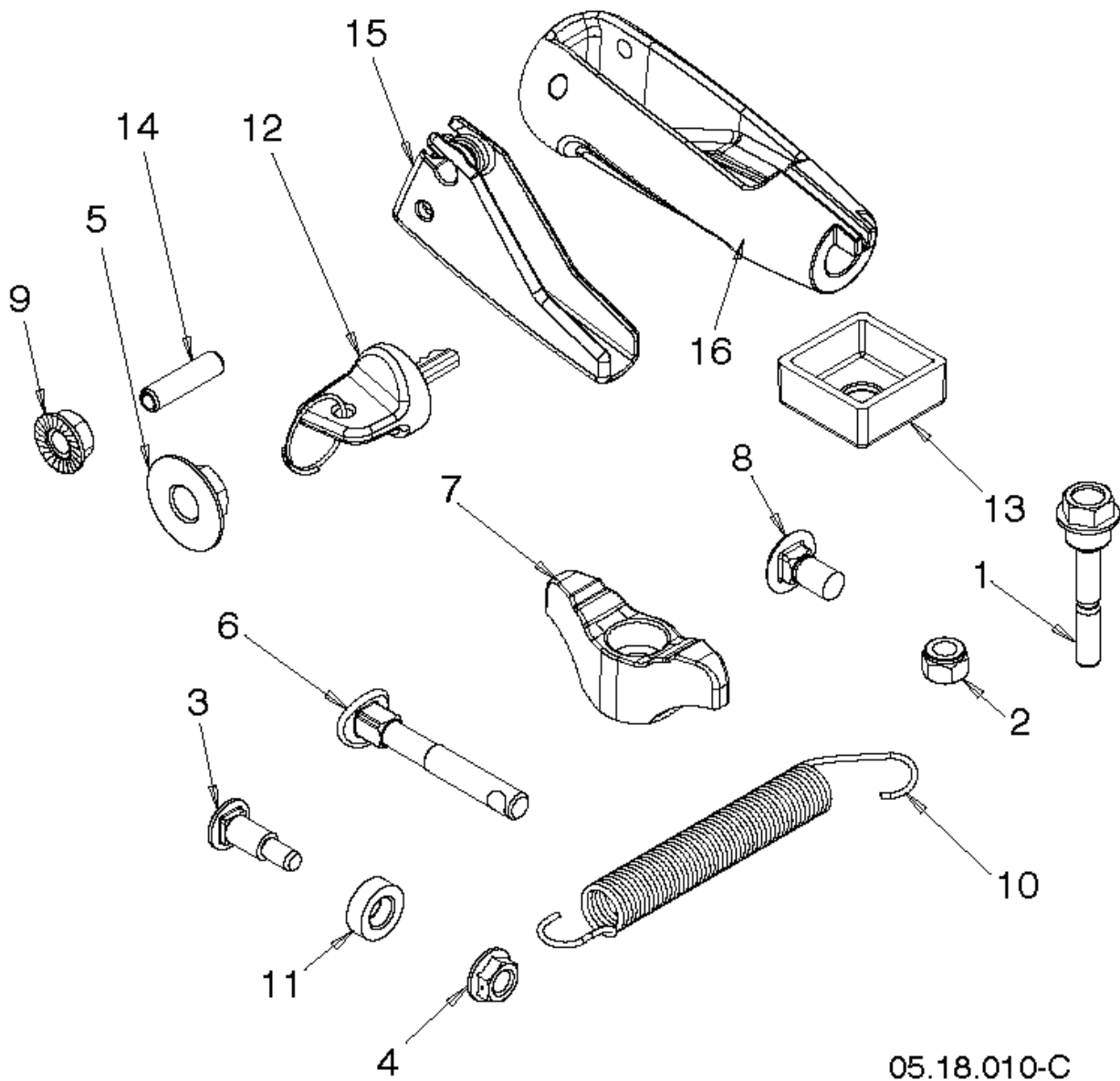


RESERVDELSKATALOG
: HUSQVARNA ST 427T

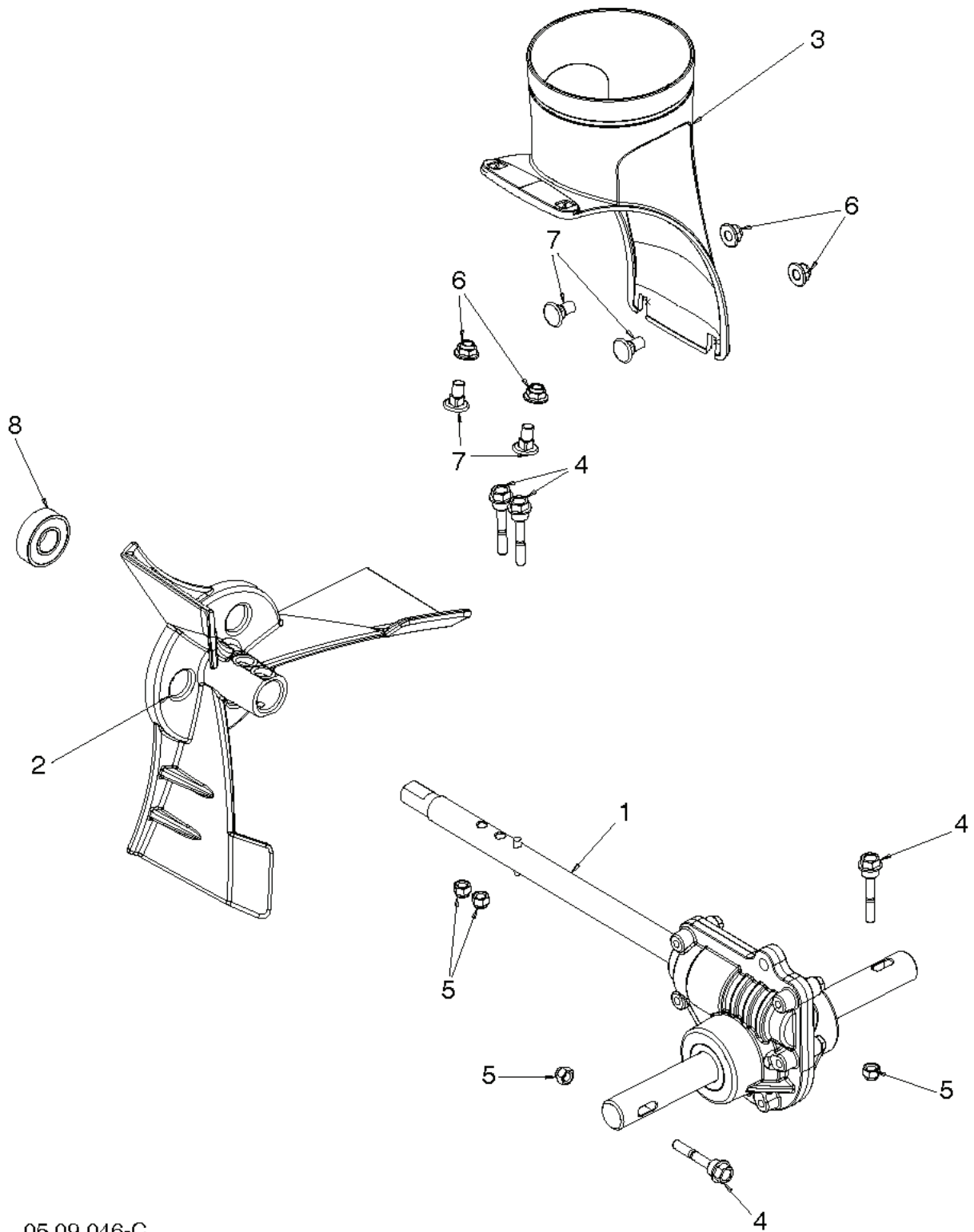
Reservdelslista

RESERVDELSLISTA



05.18.010-C

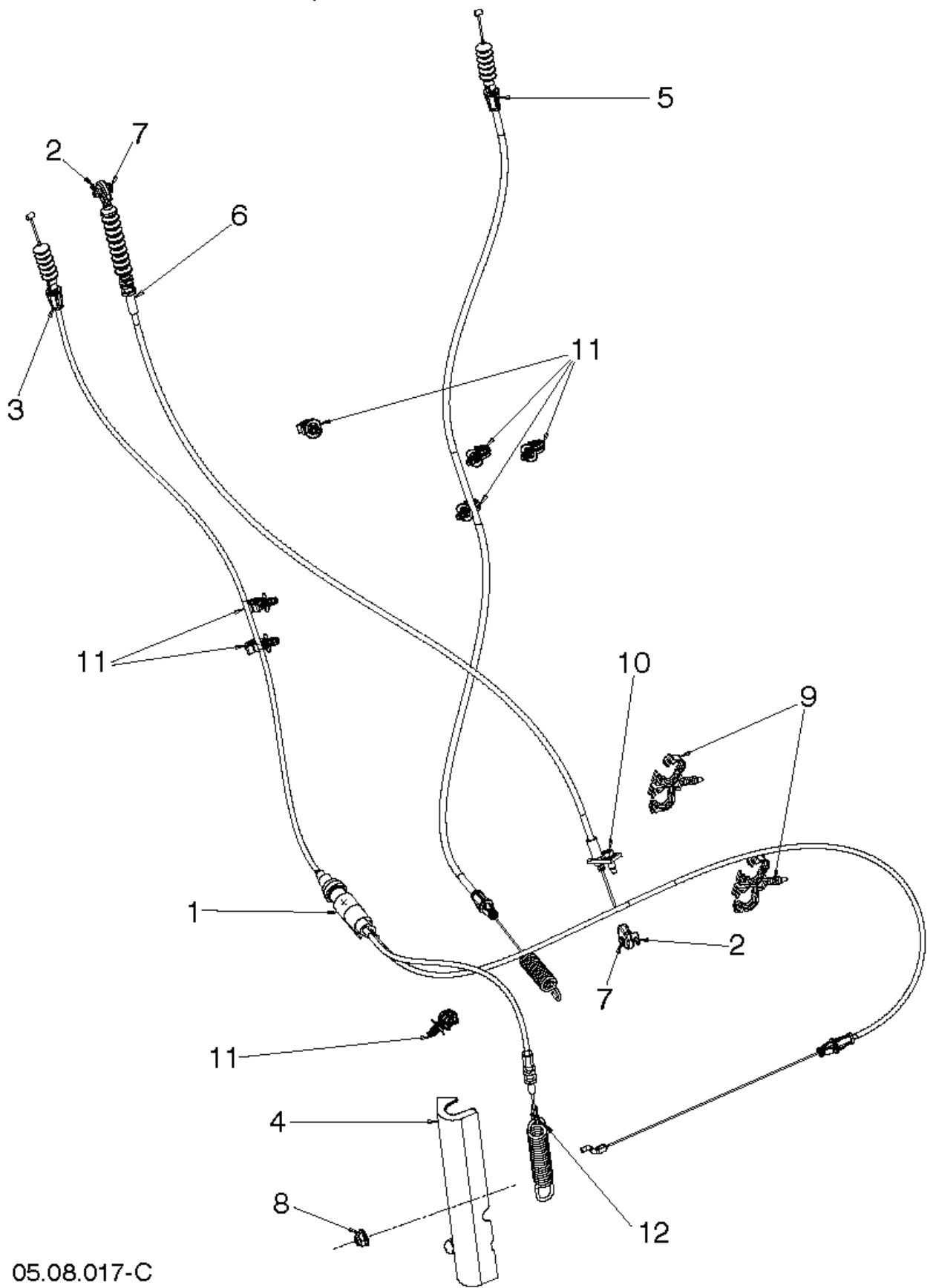
REF.	ART. NR	ARTIKELBESKRIVNING	ANMÄRKNING	KIT
1	588077502	BULT		1
2	595086601	MUTTER		1
3	501417301	BULT		1
4	585691401	MUTTER		1
5	585691001	MUTTER		1
6	588059901	BULT		1
7	532189713	HANDTAG		1
8	585832001	BULT		1
9	873970500	MUTTER		1
10	532184505	FJÄDER		1
11	501417401	BRICKA		1
12	591070601	TANGENT		1
13	591087401	HÅLLARE		1
14	532007836	PENNOR		1
15	589796001	HÄVARM		1
16	589801101	KNOPP		1



05.09.046-C

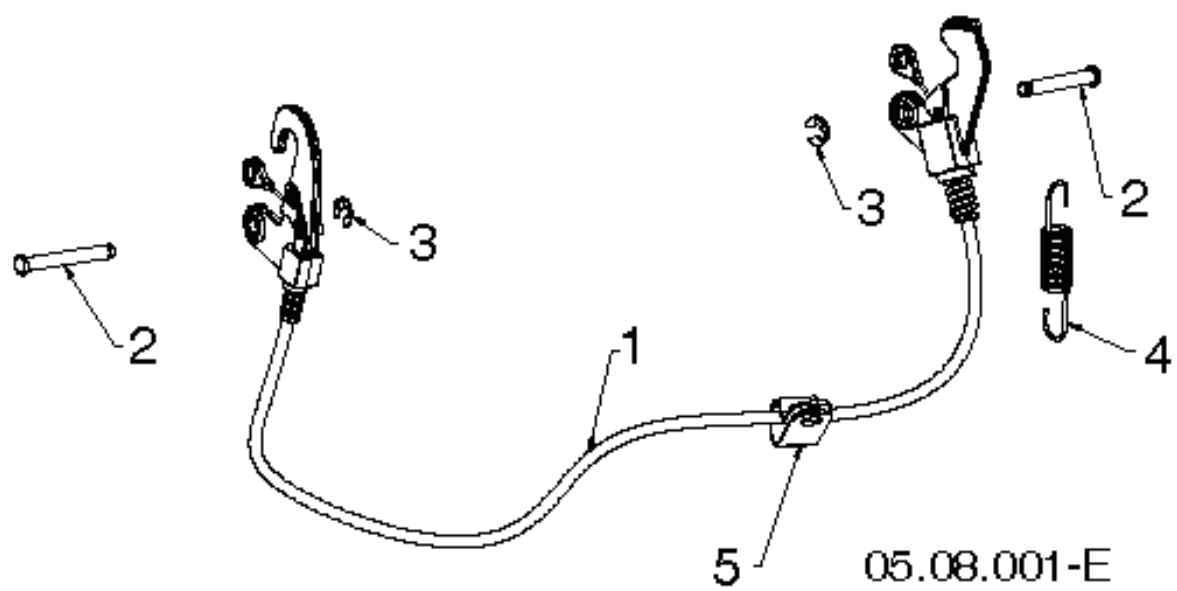
REF.	ART. NR	ARTIKELBESKRIVNING	ANMÄRKNING	KIT
1	582867701	GEARBOX		1
2	596920101	FLÅKTHJUL		1
3	593042802	UTKASTARRÖR		1
4	588077502	BULT		1
5	595086601	MUTTER		1
6	585691301	MUTTER		1
7	585691201	BULT		1
8	532198791	KULLAGER		1

REF.	ART. NR	ARTIKELBESKRIVNING	ANMÄRKNING	KIT
1	583808002	RAM		1
2	583808403	RAM		1
3	583808404	RAM		1
4	595517901	SCREW		1
5	817060410	SCREW		1
6	532150406	BULT		1
7	532428867	BULT		1
8	590044602	FÄSTE		1
9	598610402	MOTOR	For 97052950100. (See Husqvarna Engine IPL for service parts)	1
9	592919401	MOTOR	For 96193013301, 96193013302. (See LCT Engine IPL for service parts)	1
9	900000002	DUMMY PART	*To change from LCT 592919001 to RATO 598610402 you will need to order pulley 598816002 & bolt 598758701.	1
10	597651301	KÅPA		1



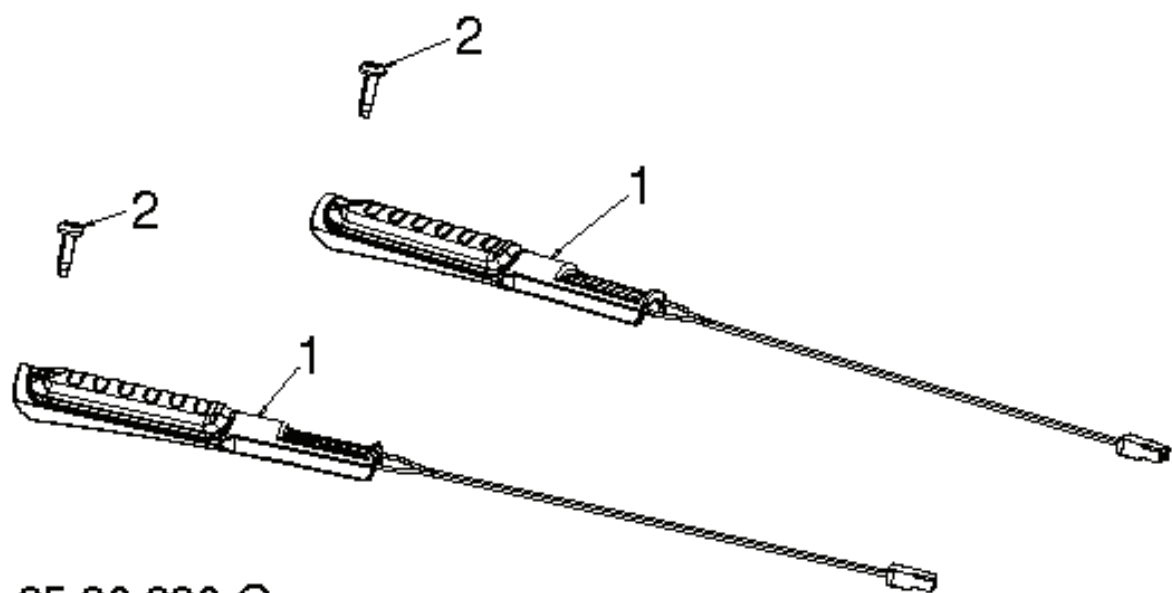
05.08.017-C

REF.	ART. NR	ARTIKELBESKRIVNING	ANMÄRKNING	KIT
1	532197991	KLÄMMA		1
2	532423303	HAIR PIN COTTER		1
3	579763601	KABEL		1
4	589265201	KÅPA		1
5	589289801	KABLAGE KPL		1
6	590026601	KABEL		1
7	590800901	TAPP		1
8	594944401	MUTTER		1
9	584652201	KLÄMMA		1
10	585517801	SCREW		1
11	592857401	KLÄMMA		1
12	594716501	FJÄDER		1



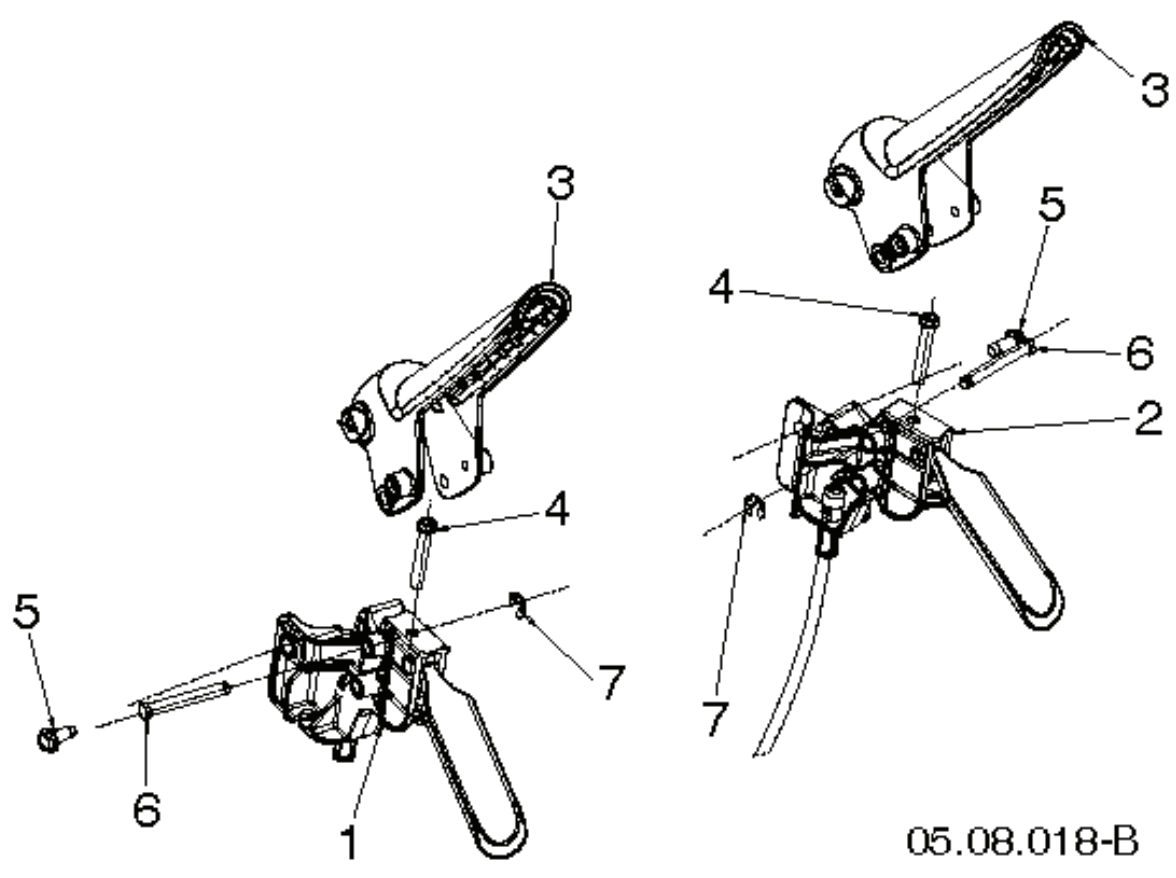
05.08.001-E

REF.	ART. NR	ARTIKELBESKRIVNING	ANMÄRKNING	KIT
1	593853401	KABEL		1
2	532431762	PENNOR		1
3	812000014	FLÄNSRING		1
4	581151201	FJÄDER		1
5	532197991	KLÄMMA		1



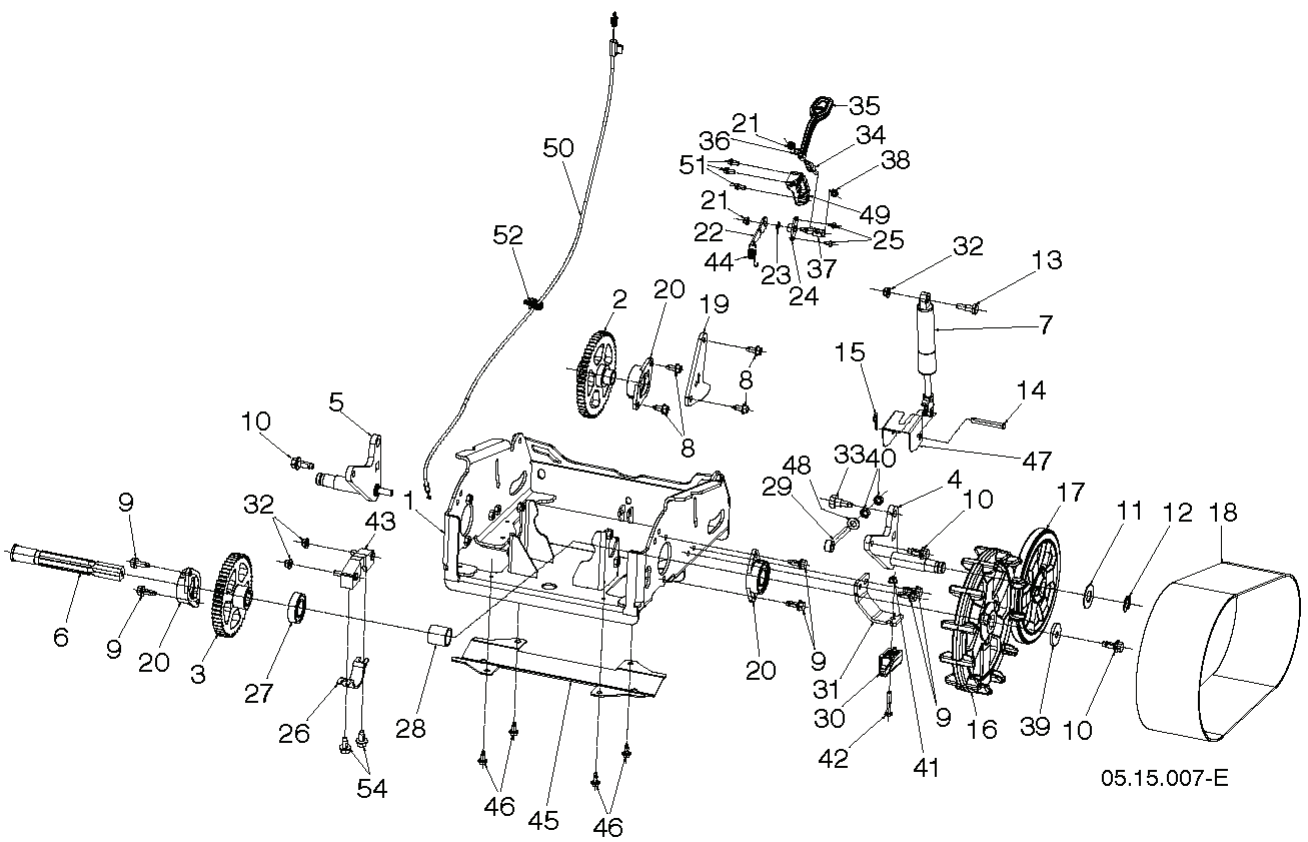
05.08.008-G

REF.	ART. NR	ARTIKELBESKRIVNING	ANMÄRKNING	KIT
1	590493601	GREPP		1
2	532442250	SCREW		1

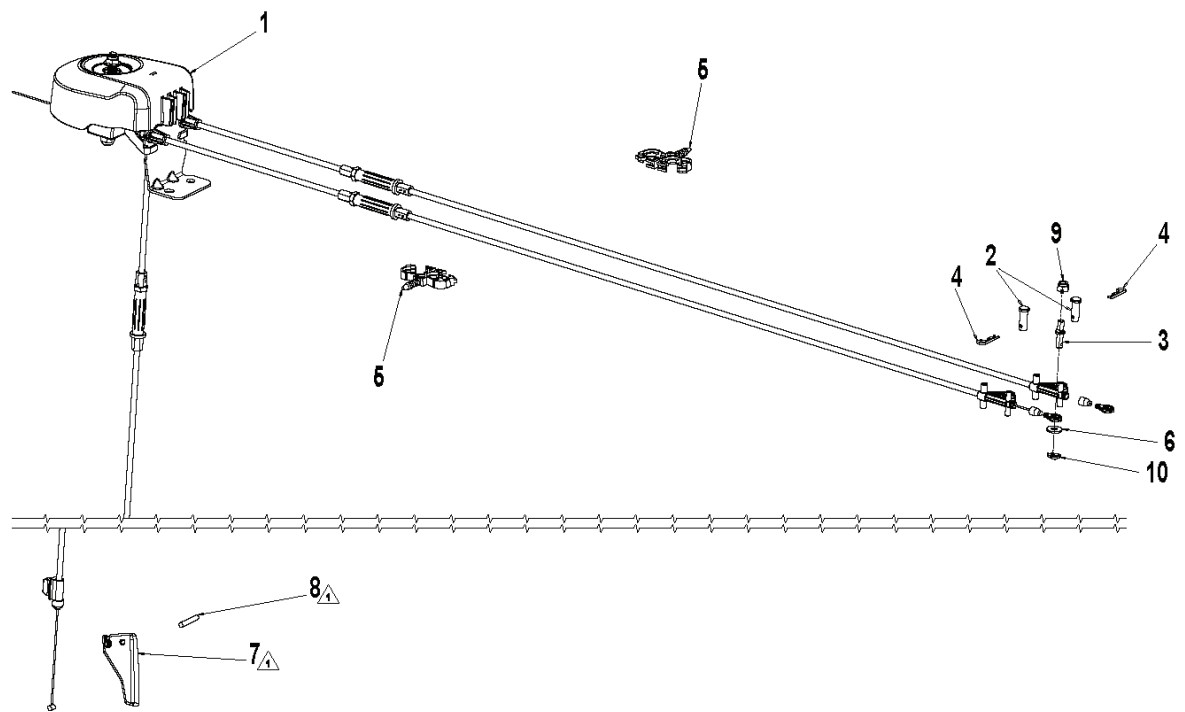


05.08.018-B

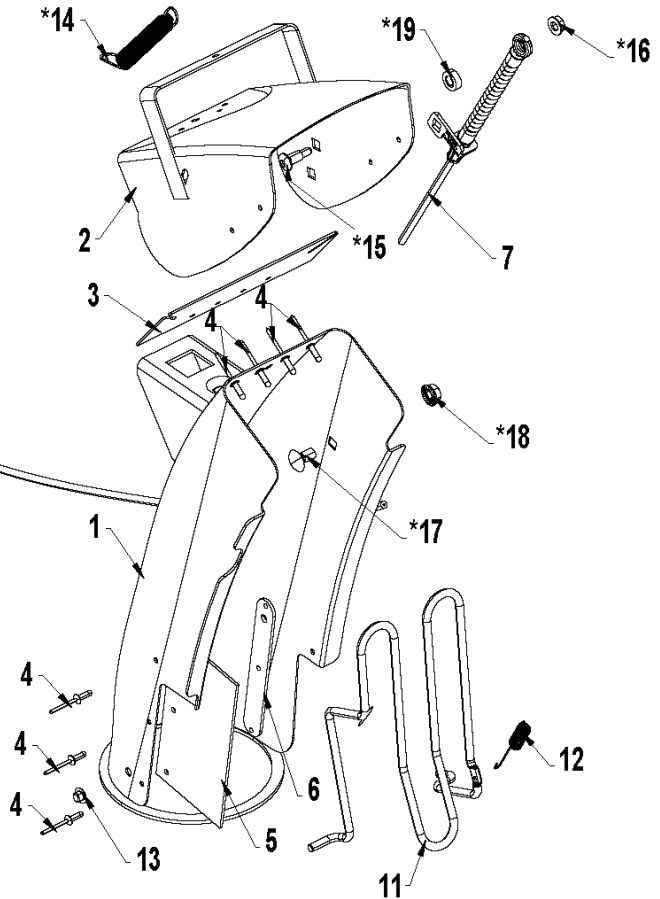
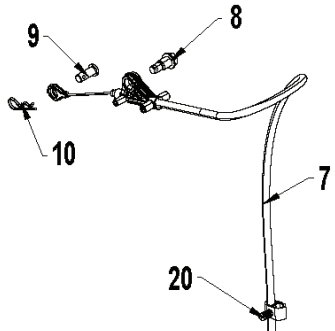
REF.	ART. NR	ARTIKELBESKRIVNING	ANMÄRKNING	KIT
1	589289503	KABLAGE KPL	LH	1
2	589289504	KABLAGE KPL	RH	1
3	589803801	HÄVARM		1
4	581329501	SCREW		1
5	817060410	SCREW		1
6	532431762	PENNOR		1
7	812000014	FLÄNSRING		1



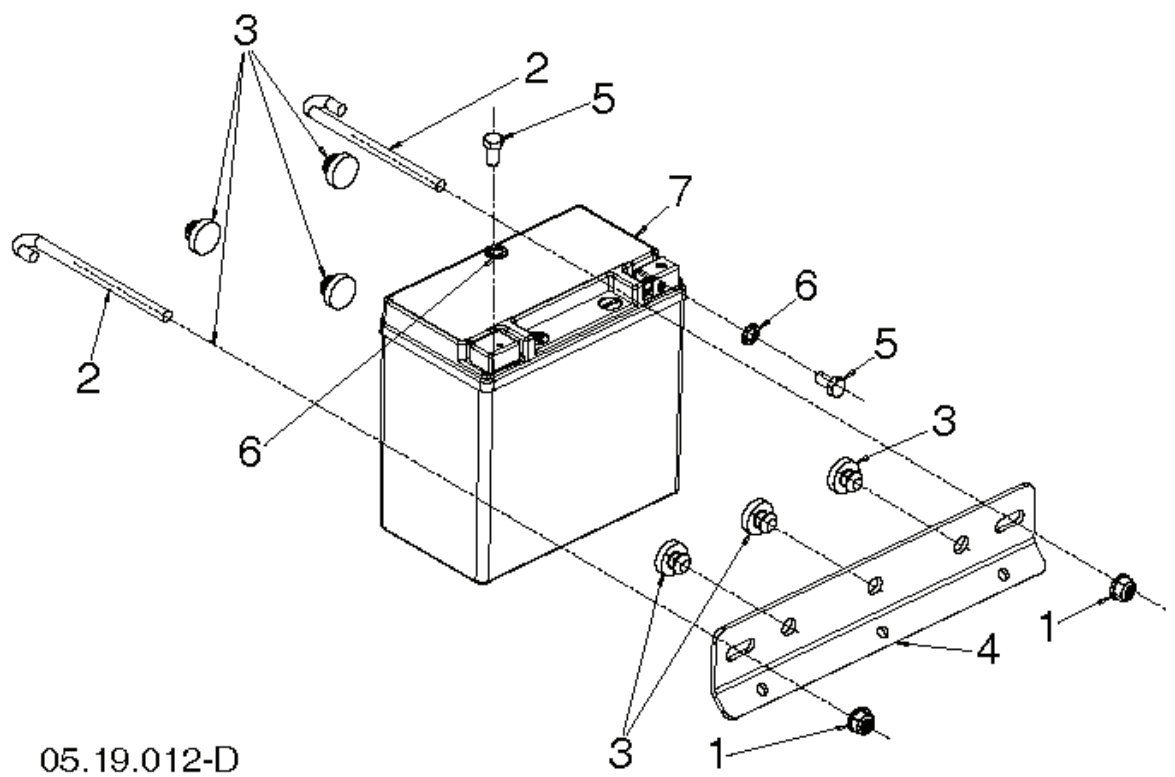
REF.	ART. NR	ARTIKELBESKRIVNING	ANMÄRKNING	KIT
1	589330402	RAM		1
2	593092101	VÄXEL		1
3	589331801	VÄXEL		1
4	589332401	ARM		1
5	589332402	ARM		1
6	589459501	AXEL		1
7	589341201	ACTUATOR	ACTUATOR - LOCKABLE GAS (589 34 12-01)	1
8	532428867	BULT		1
9	595517701	SCREW		1
10	595517901	SCREW		1
11	532188967	BRICKA		1
12	812000029	FLÄNSRING		1
13	589353601	BULT		1
14	589353801	TAPP		1
15	532004497	KLÄMMA		1
16	590554401	DREV		1
17	589367801	HJUL		1
18	589367501	REM		1
19	589793202	FÄSTE		1
20	590000601	CARRIER		1
21	589927001	MUTTER		1
22	597724402	HÄVARM		1
23	589746501	BRICKA		1
24	589645301	BUSHING		1
25	532700216	BRICKA		1
26	590553701	MOUNT		1
27	590553801	LAGER		1
28	590553901	DISTANSBRICKA		1
29	590554001	LÄNKHUVUD		1
30	590554101	STYRNING		1
31	590554202	FÄSTE		1
32	594944401	MUTTER		1
33	590554302	BULT		1
34	590594301	STÅNG		1
35	590594201	HÄVARM		1
36	590594501	FJÄDERBRICKA		1
37	590594401	AXEL		1
38	595086601	MUTTER		1
39	590698501	DISTANSPLÅT		1
40	596433501	MUTTER		1
41	582478602	MUTTER		1
42	874780424	BULT		1
43	590553601	MOUNT		1
44	589481601	FJÄDER		1
45	590849602	KÅPA		1
46	585517801	SCREW		1
47	590848402	KÅPA		1
48	596565301	BRICKA		1
49	595080401	FÄSTE		1
50	589745901	KABLAGE KPL		1
51	817411308	SCREW		1
52	592857401	KLÄMMA		1
54	599351201	BULT		1



REF.	ART. NR	ARTIKELBESKRIVNING	ANMÄRKNING	KIT
1	529534501	KABLAGE KPL		1
2	581329401	PENNOR		2
3	599265401	CLEVIS PIN		1
4	532423303	HAIR PIN COTTER		2
5	584652201	KLÄMMA		2
6	586682101	BRICKA		1
7	589796001	HÄVARM		
8	532184205	TAPP		
9	595086601	MUTTER		1
10	596029401	HÅLLARE		1

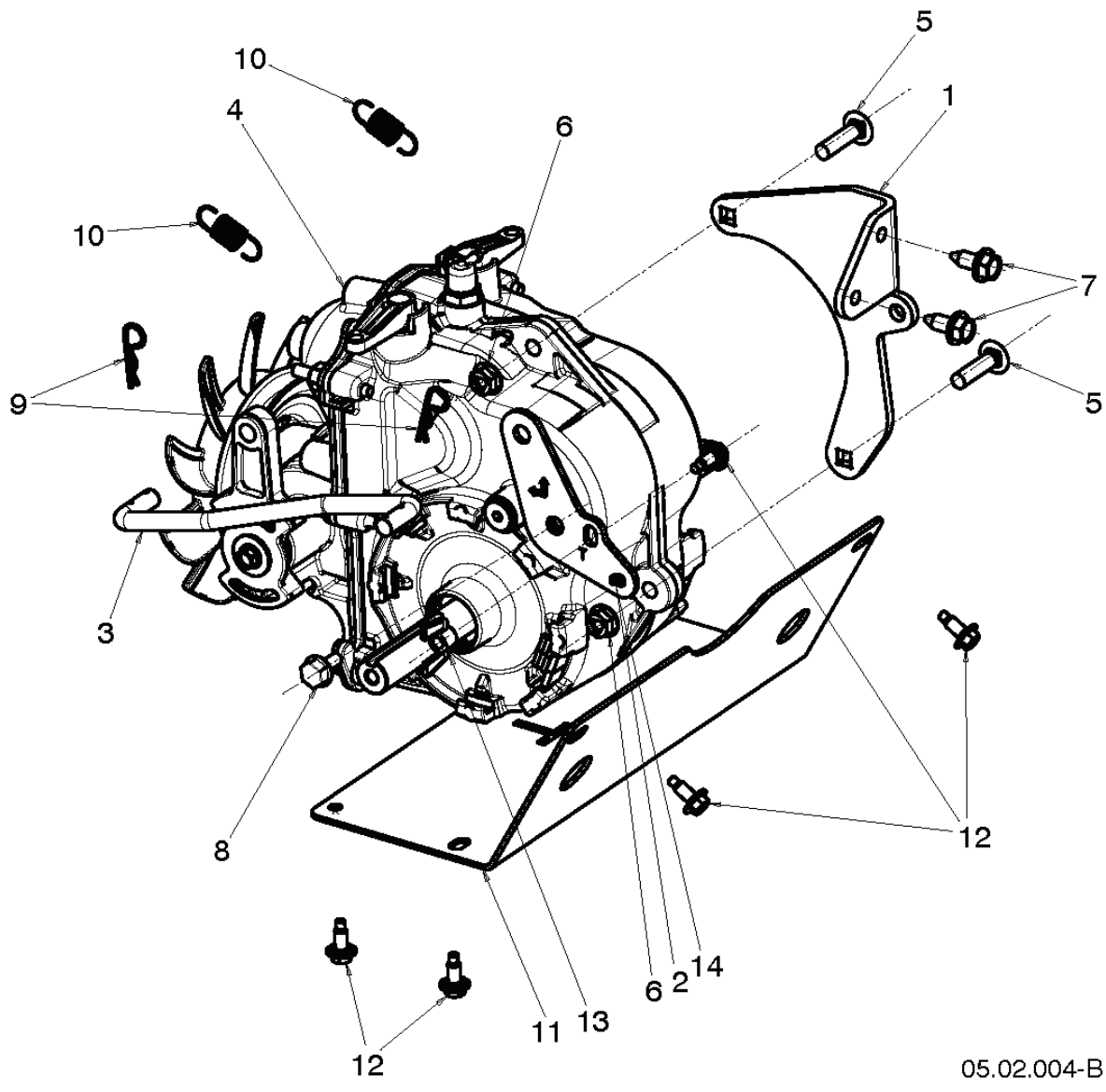


REF.	ART. NR	ARTIKELBESKRIVNING	ANMÄRKNING	KIT
1	588077802	UTKASTARRÖR KPL	CHUTE WELDMENT (Includes 2, 3, 4, 5, 6)	1
2	900000002	DUMMY PART	RIVETED DEFLECTOR ASSEMBLY	1
3	532420325	SEAL		1
4	532128415	NIT		7
5	532430324	SKÄRM		1
6	532435776	SKÄRM		1
7	598450501	KABLAGE KPL		1
8	581726101	BULT		1
9	590800901	TAPP		1
10	532423303	HAIR PIN COTTER		1
11	593622201	SKYDD		1
12	532435616	FJÄDER		1
13	532059349	MUTTER		1
14	532184505	FJÄDER		
15	501417301	BULT		
16	585691401	MUTTER		
17	585832001	BULT		
18	873970500	MUTTER		
19	501417401	BRICKA		
20	532181580	KLAMMA		1



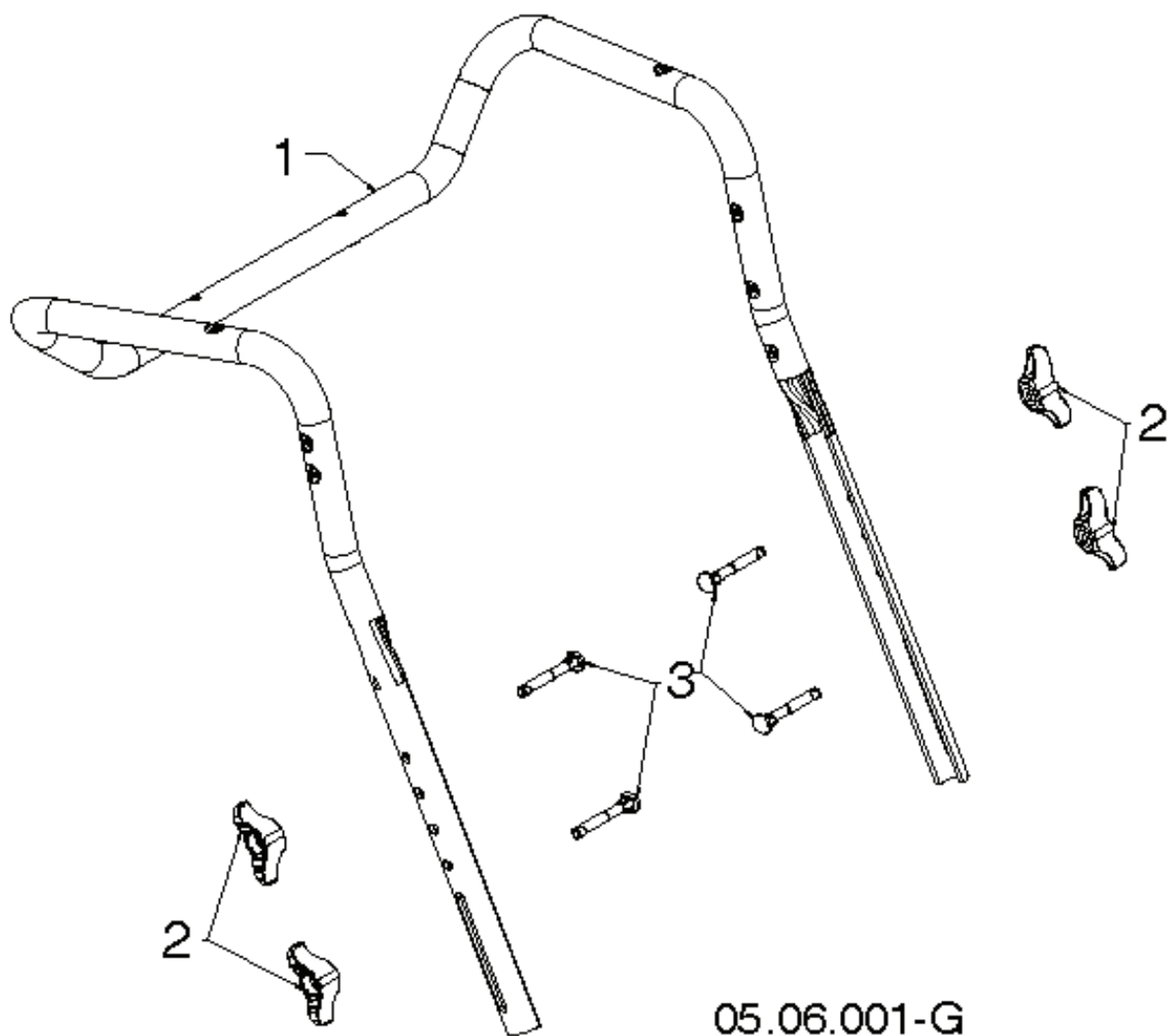
05.19.012-D

REF.	ART. NR	ARTIKELBESKRIVNING	ANMÄRKNING	KIT
1	582478602	MUTTER		1
2	588839401	KROK		1
3	585989301	STÖTFÅNGARE		1
4	590942902	SPÄNNBAND		1
5	596320101	BULT		1
6	539990053	BRICKA		1
7	589819503	BATTERI		1



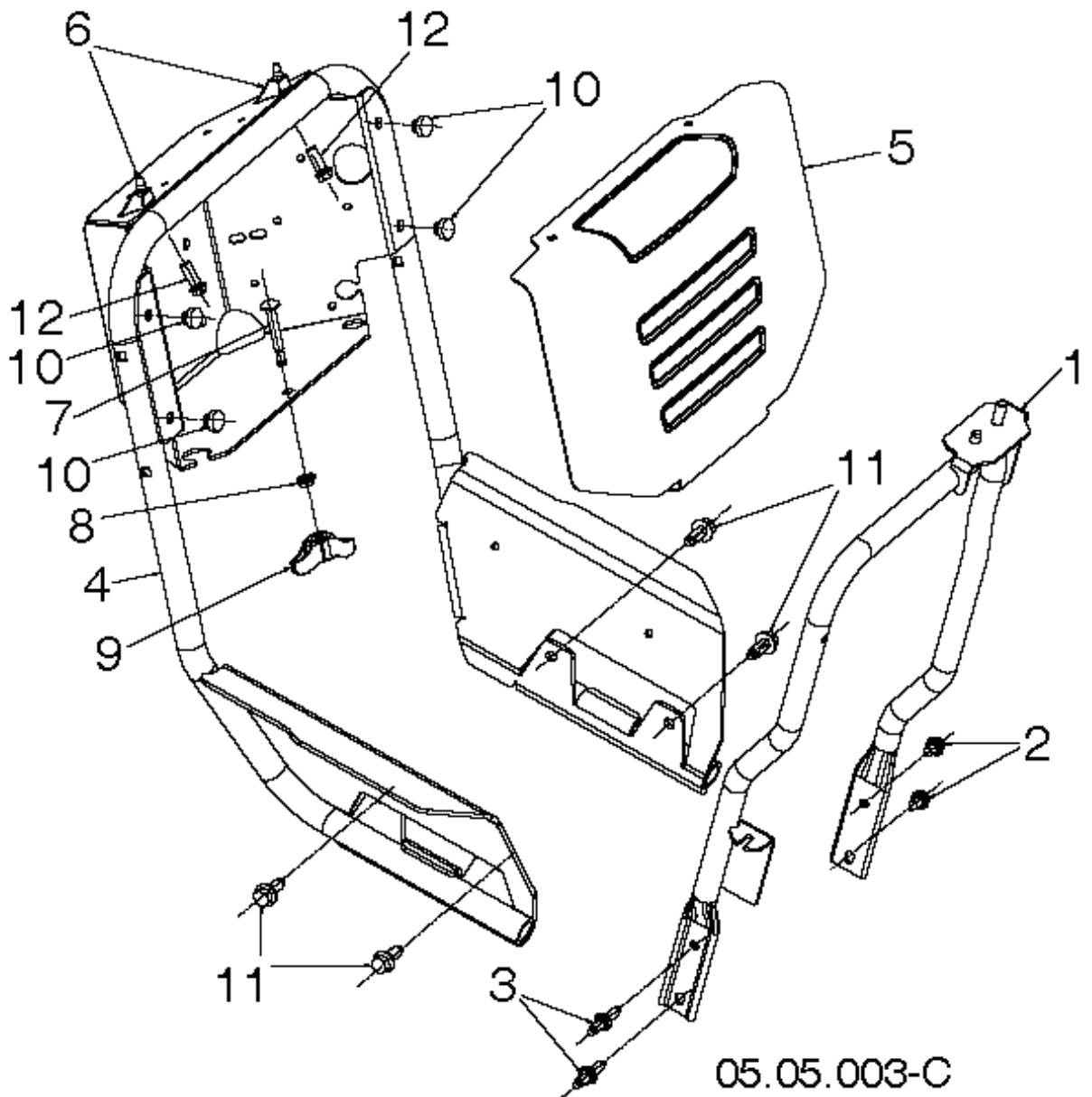
05.02.004-B

REF.	ART. NR	ARTIKELBESKRIVNING	ANMÄRKNING	KIT
2	589289002	BELLCRANK		1
3	589289301	STÅNG		1
4	589288701	TRANSMISSION		1
5	872110510	BULT		1
6	532751153	MUTTER		1
7	532428867	BULT		1
8	595517601	BULT		1
9	532169675	TAPP		1
10	589263701	FJÄDER		1
12	585517801	SCREW		1
14	532053847	BRICKA		1



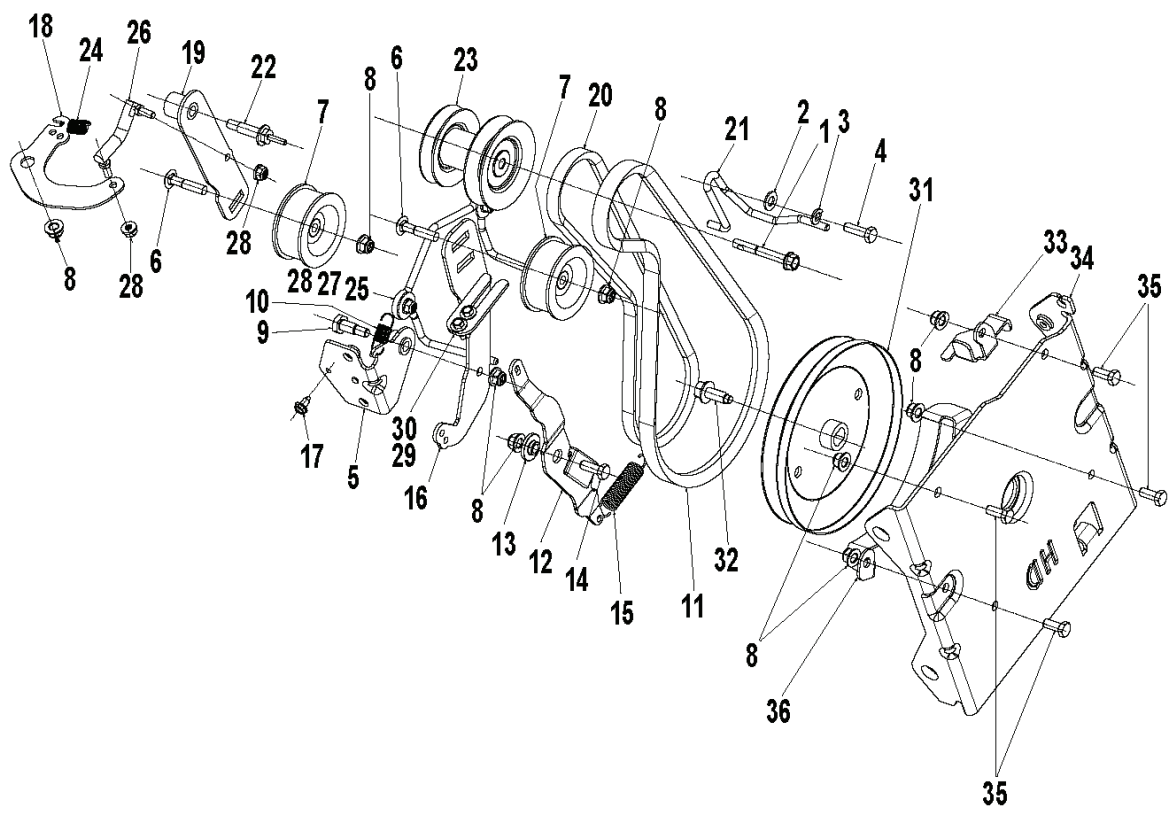
05.06.001-G

REF.	ART. NR	ARTIKELBESKRIVNING	ANMÄRKNING	KIT
1	588160803	HANDTAG		1
2	532191938	KNOPP		1
3	588059901	BULT		1

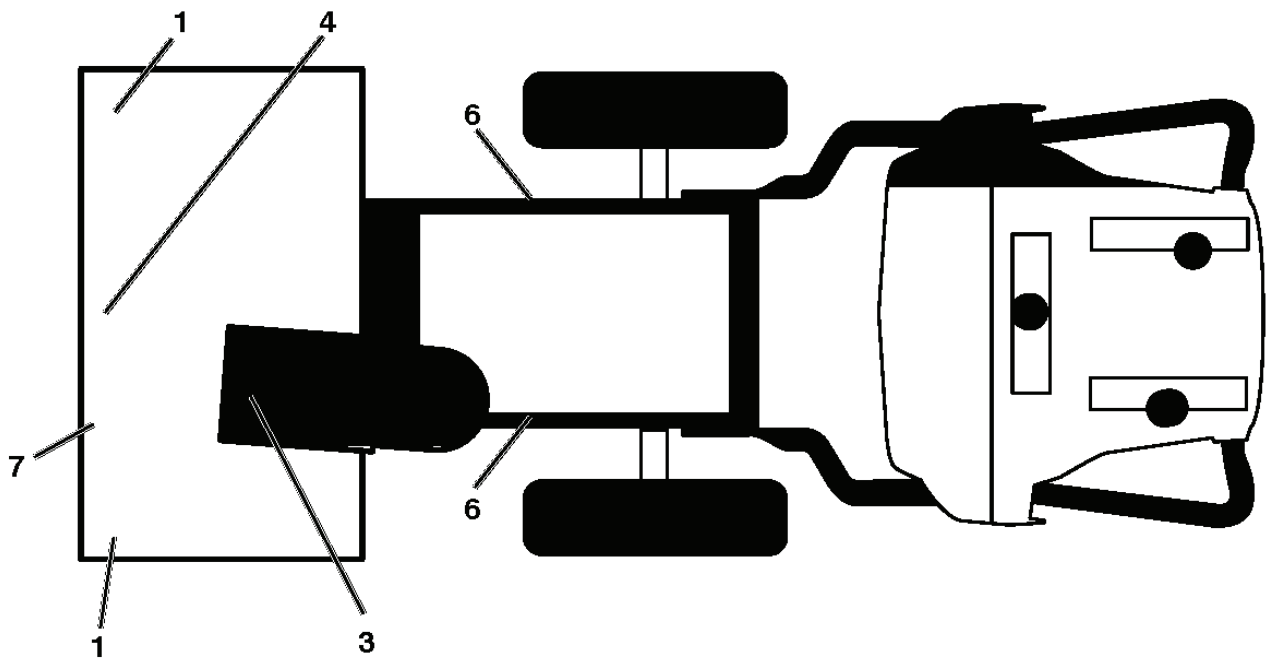


05.05.003-C

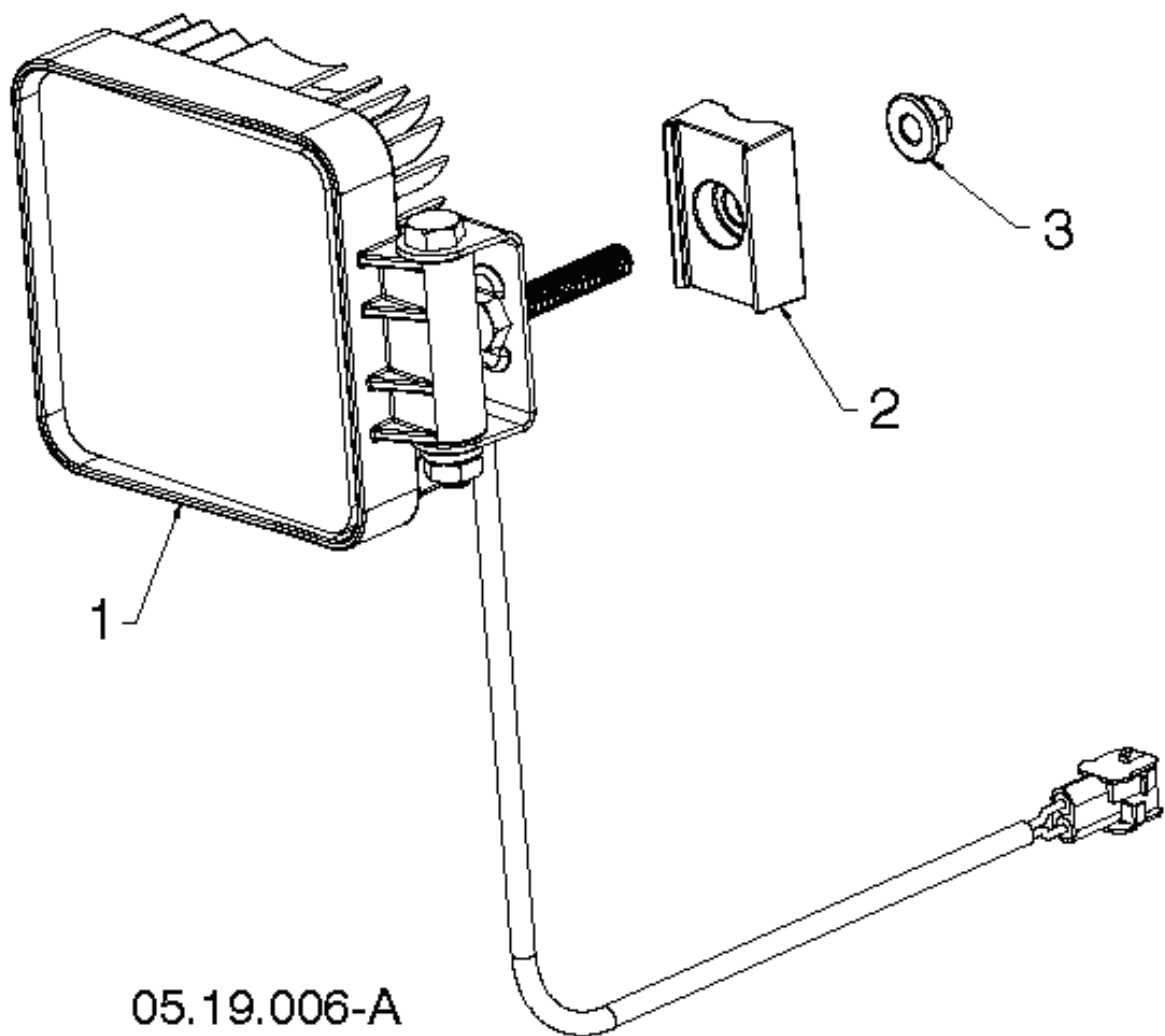
REF.	ART. NR	ARTIKELBESKRIVNING	ANMÄRKNING	KIT
1	589264502	STÖD		1
2	817000510	BULT		1
3	582917901	STUD		1
4	589875702	HANDTAG		1
5	590942802	KÅPA		1
6	595026201	STUD		1
7	501067101	BULT		1
8	596039201	LOCK NUT		1
9	594940601	KNOPP		1
10	585989301	STÖTFÅNGARE		1
11	595517901	SCREW		1
12	532194189	SCREW		1



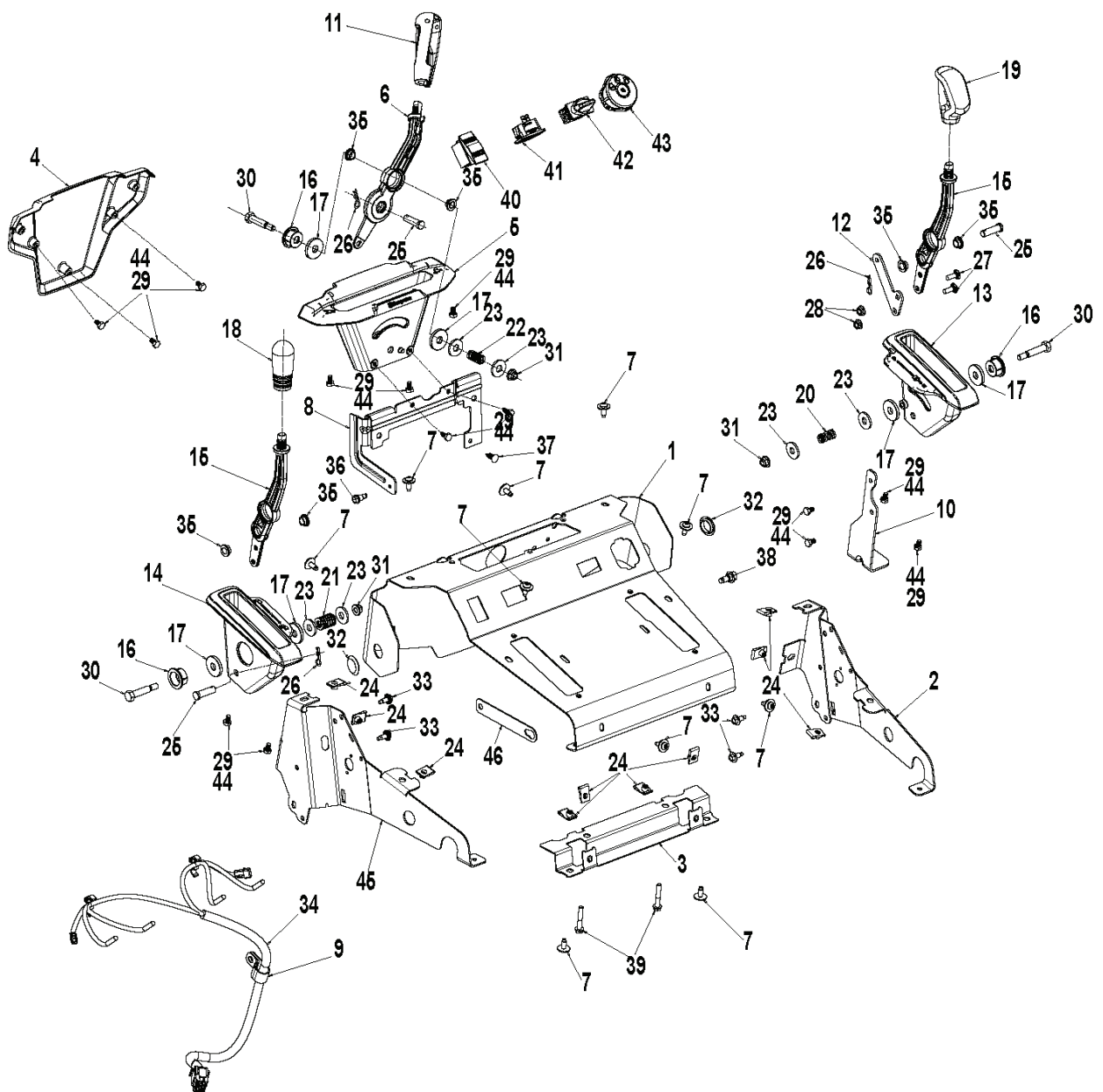
REF.	ART. NR	ARTIKELBESKRIVNING	ANMÄRKNING	KIT
1	598758701	BULT		1
2	596204101	BRICKA		1
3	596238801	BRICKA		1
4	874610516	SCREW		1
5	589263402	FÄSTE		1
6	589284501	BULT		2
7	589262702	REMSKIVA		2
8	594944401	MUTTER		9
10	589263701	FJÄDER		1
11	589262602	REM		1
12	579763301	ARM		1
13	587343701	BUSHING		1
14	596322201	BULT		1
15	579763501	FJÄDER		1
16	589262902	ARM		1
17	817060408	SCREW		1
18	589289902	BELLCRANK		1
19	589290502	ARM		1
20	589290601	REM		1
21	598644501	STYRNING		1
22	589290801	STYRNING		1
23	598816002	REMSKIVA		1
24	589481601	FJÄDER		1
25	589760701	STYRNING		1
26	590720701	LÄNK KPL		1
27	513918900	BRICKA		2
28	582478602	MUTTER		4
29	592917802	STYRNING		1
30	585517801	SCREW		2
31	589263801	REMSKIVA		1
32	595517901	SCREW		1
33	589262505	STYRNING		1
34	501595402	FÄSTE		1
35	596030501	SCREW		4
36	581632002	FÄSTE		1



REF.	ART. NR	ARTIKELBESKRIVNING	ANMÄRKNING	KIT
1	532199683	DEKAL		1
3	590812201	DEKAL		1
4	532184045	DEKAL		1
6	532184028	DEKAL		1
7	593097001	DEKAL		1



REF.	ART. NR	ARTIKELBESKRIVNING	ANMÄRKNING	KIT
1	535332701	LIGHT		1
2	590439801	MOUNTING BRAKET		1
3	594944401	MUTTER		1



REF.	ART. NR	ARTIKELBESKRIVNING	ANMÄRKNING	KIT
1	589626402	KONSOL		1
2	589626804	KONSOL		1
3	589626902	FÄSTE		1
4	589754201	FÄSTE		1
5	589754301	FÄSTE		1
6	596924101	HÄVARM		1
7	589772201	SCREW		10
8	599868801	FÄSTE		1
9	532197991	KLÄMMA		1
10	589796501	FÄSTE		1
11	589801101	KNOPP		1
12	590774701	HÄVARM		1
13	589754101	FÄSTE		1
14	589754001	FÄSTE		1
15	589754401	HÄVARM		2
16	589796101	KNAPP		3
17	589796201	DYNA		6
18	589796301	KNOPP		1
19	589796401	KNOPP		1
20	589800501	FJÄDER		1
21	596918401	FJÄDER		1
22	593075101	FJÄDER		1
23	597367401	BRICKA		6
24	532417693	MUTTER		10
25	590791701	CLEVIS PIN		3
26	532423303	HAIR PIN COTTER		3
27	596238401	BULT		2
28	532191730	MUTTER		2
29	597425501	BULT		14
30	593092001	BULT		3
31	594944401	MUTTER		3
32	593084201	PLUGG		2
33	585517801	SCREW		4
34	529360501	SELE		1
35	590790601	BUSHING		6
36	581726101	BULT		1
37	532428124	KLÄMMA		1
38	532170165	BULT		1
39	501406601	SCREW		2
40	585805001	BRYTARE		1
41	596515501	TIMMÄTARE		1
42	591066501	BRYTARE		1
43	594721801	BRYTARE		1
44	597425701	BRICKA		14
45	589626803	KONSOL		1
46	529585902	BRACE		1



Engine Control Unit Unité De Contrôle Du Moteur	5 A
Starter Solenoid Solénoïde Du Démarreur	20 A
Light and Heated Grip Poignée Légère et Chauffée	5 A
Spare Fuse Fusible De Rechange	5 A



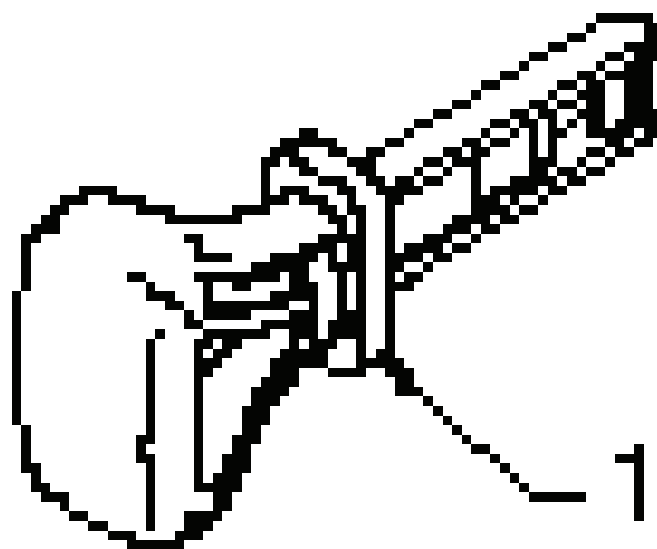
REPLACEMENT PARTS	
Description	Part Number
Impeller Belt	589262602
Drive Belt	589290601
Shear Bolt	588077501 (bolt) & 73800400 (1/4-20 nut)
Spark Plug	F6RTC (.027" Gap)
Oil	5W-30

Call 1-800-849-1297 for technical help, to find a dealer/servicer near you or order parts to be sent directly to your home.

Use of genuine Husqvarna parts helps ensure that your Snow Thrower operates safely and correctly. Remember to request only genuine Husqvarna parts from your local dealer/retailer/parts distributor!
www.husqvarna.com

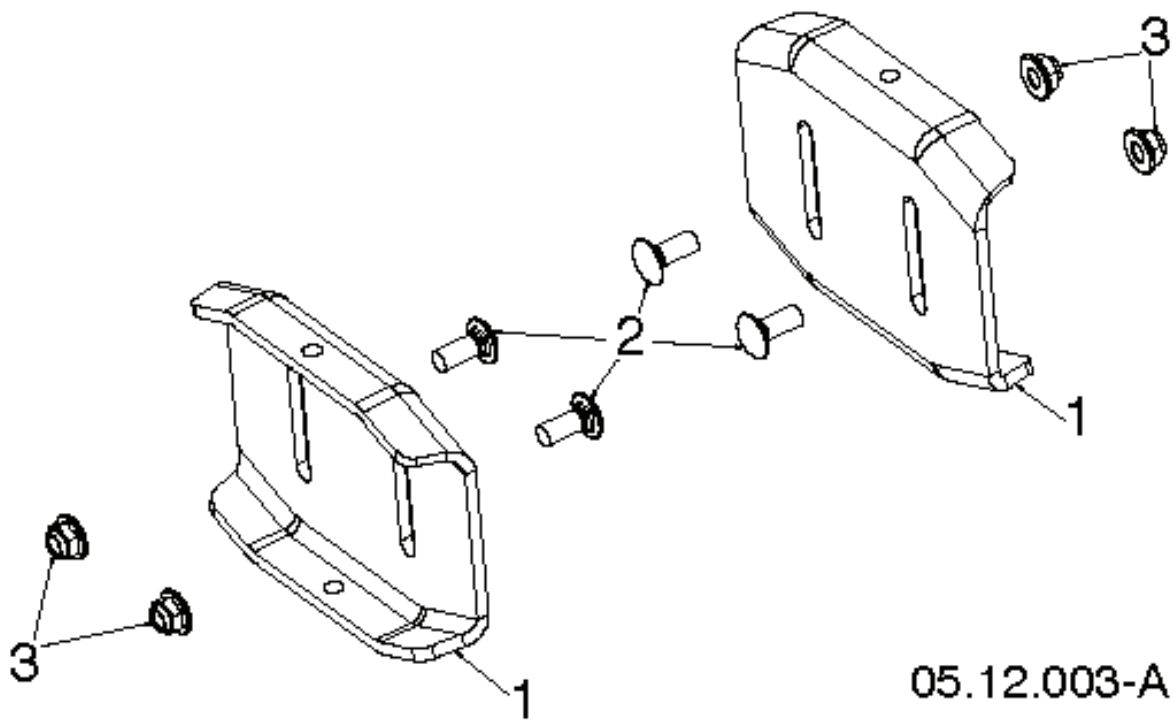
05.16.011-A

REF.	ART. NR	ARTIKELBESKRIVNING	ANMÄRKNING	KIT
1	532184045	DEKAL		1
2	590812201	DEKAL		1
3	532199683	DEKAL		1
4	532184028	DEKAL		1
5	593092501	DEKAL		1
6	593092601	DEKAL		1
7	593092701	DEKAL		1
8	593146901	DEKAL		1
9	593147001	DEKAL		1
10	588049801	DEKAL		1



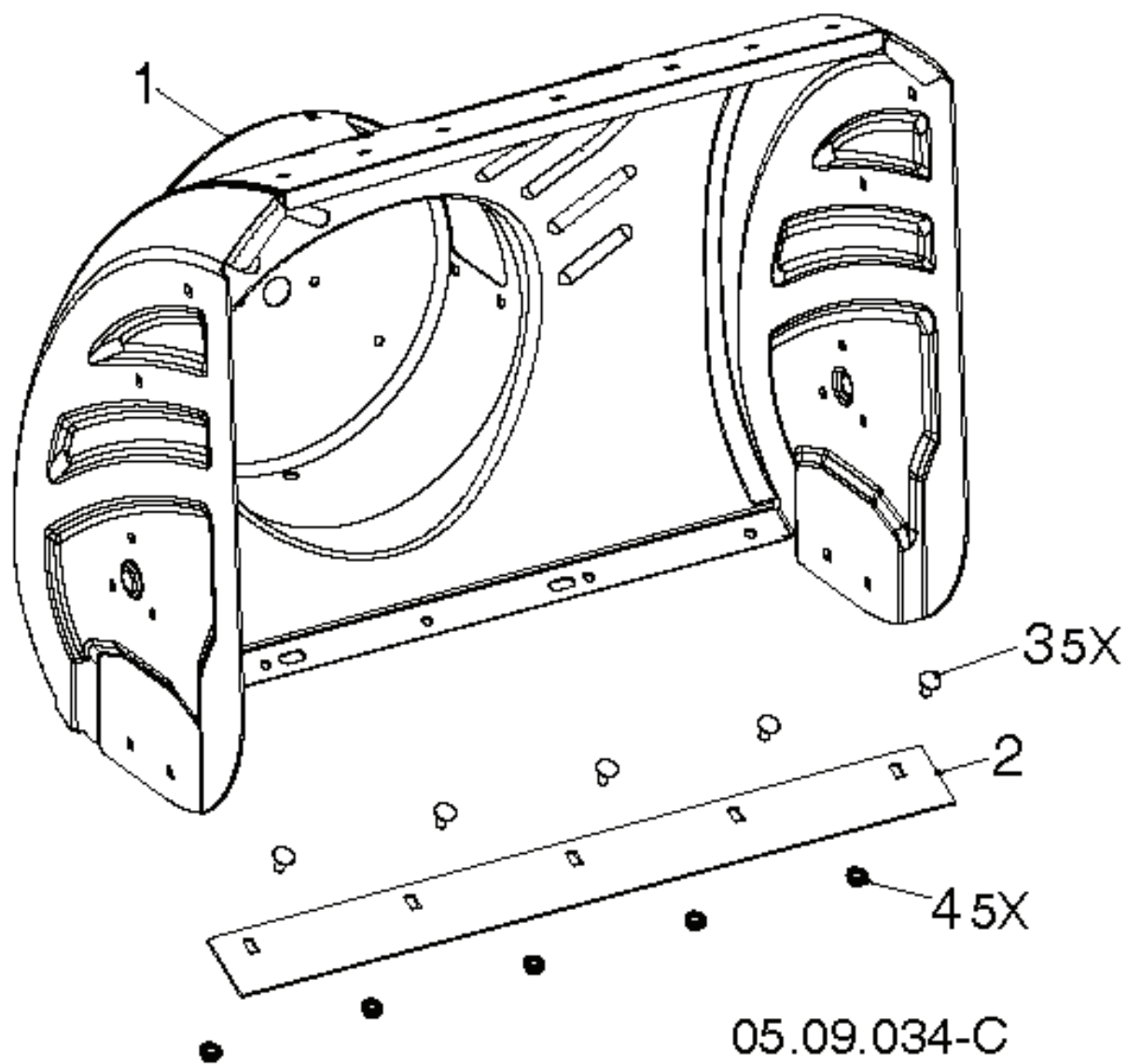
01.14.009-B

REF.	ART. NR	ARTIKELBESKRIVNING	ANMÄRKNING	KIT
1	532443059	SATS		1

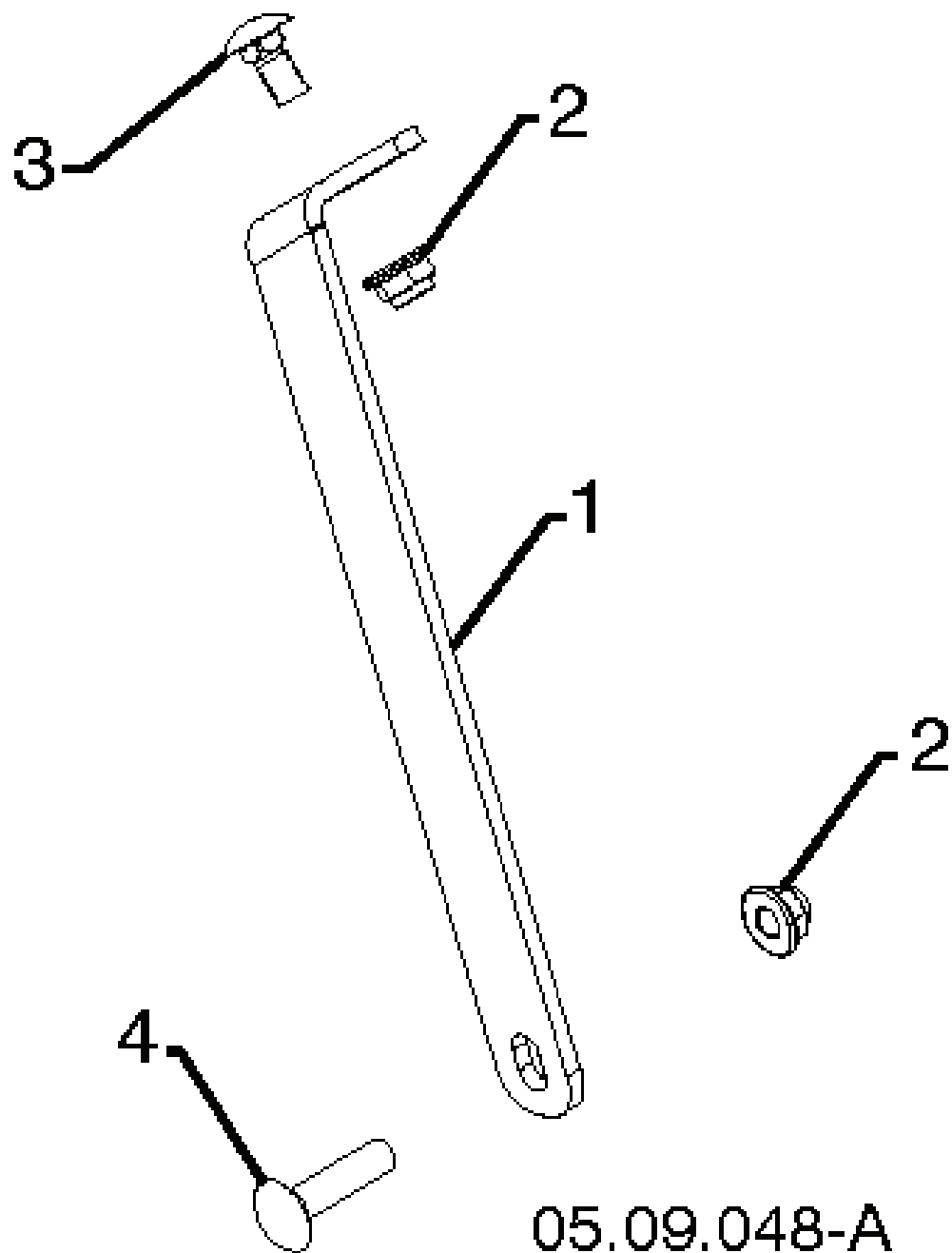


05.12.003-A

REF.	ART. NR	ARTIKELBESKRIVNING	ANMÄRKNING	KIT
1	532407834	HASPLÅT		1
2	585691701	BULT		1
3	585691301	MUTTER		1

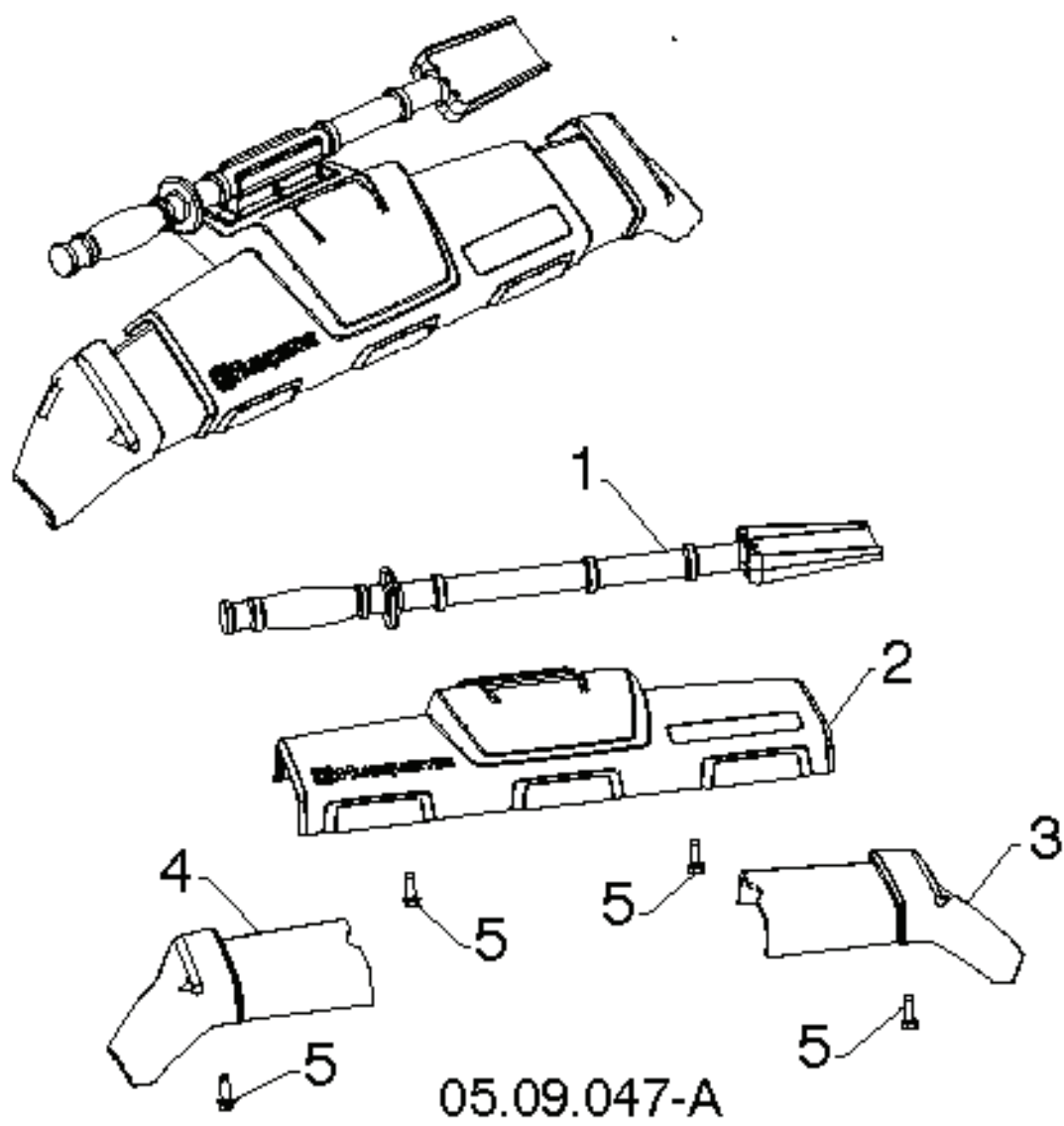


REF.	ART. NR	ARTIKELBESKRIVNING	ANMÄRKNING	KIT
1	588610238	HUS KPL		1
2	585048402	PLATTA		1
3	596039401	BULT		1
4	596039201	LOCK NUT		1



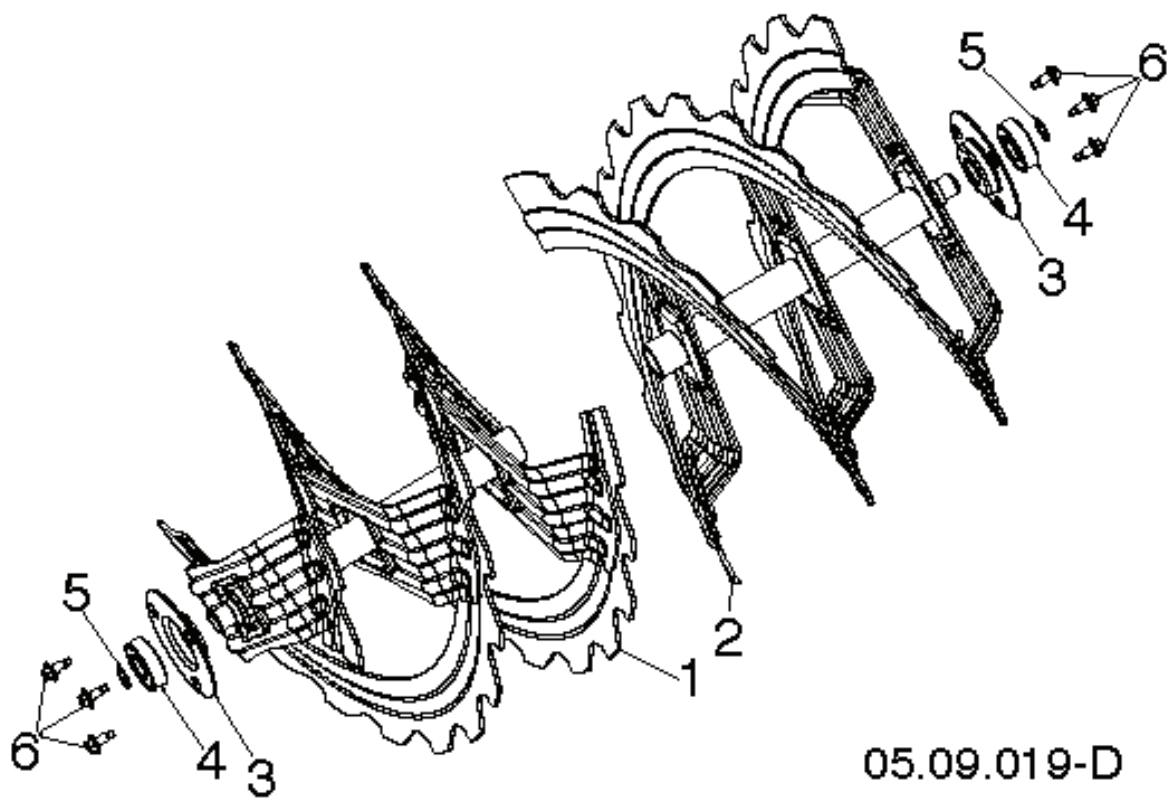
05.09.048-A

REF.	ART. NR	ARTIKELBESKRIVNING	ANMÄRKNING	KIT
1	585109004	STÖD		1
2	585691301	MUTTER		1
3	585832001	BULT		1
4	872110510	BULT		1



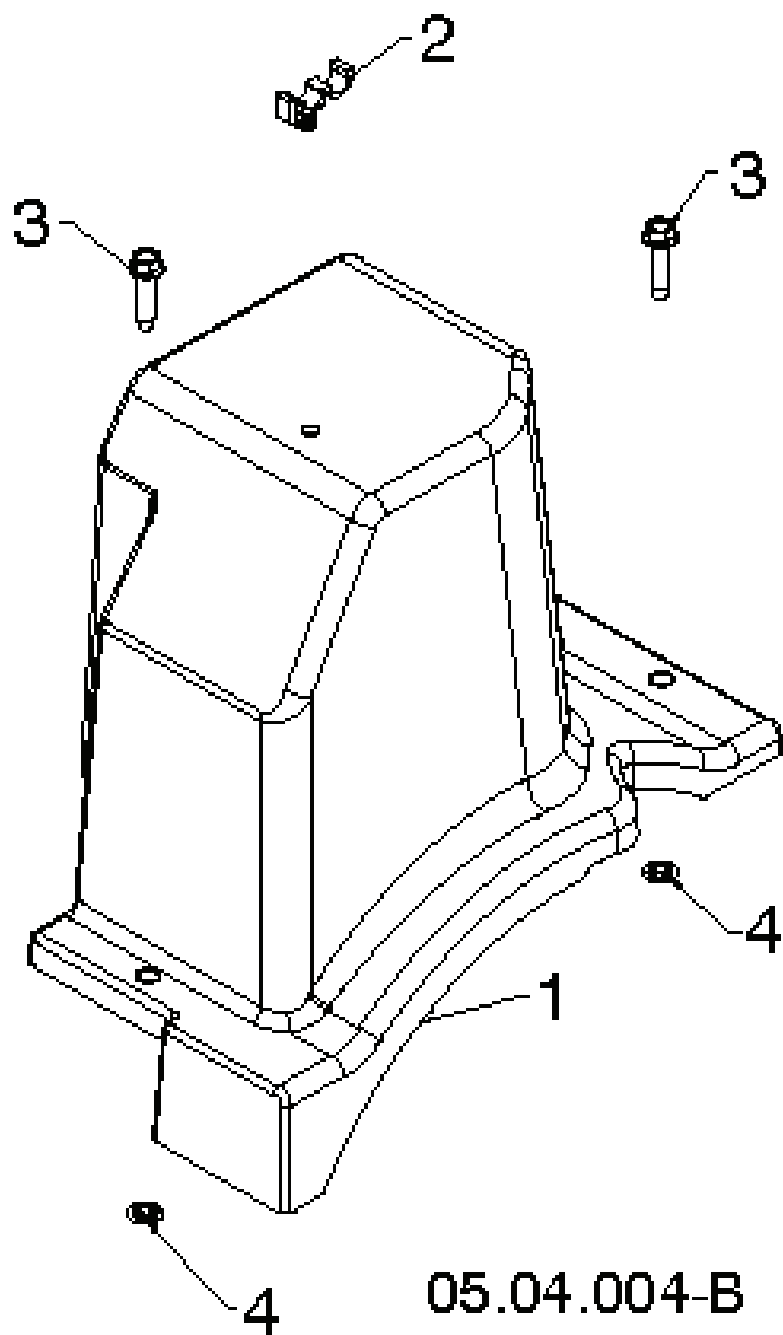
05.09.047-A

REF.	ART. NR	ARTIKELBESKRIVNING	ANMÄRKNING	KIT
1	532192199	VERKTYG		1
2	586414802	TRIM		1
3	586330302	TRIM		1
4	586330402	TRIM		1
5	817060410	SCREW		1



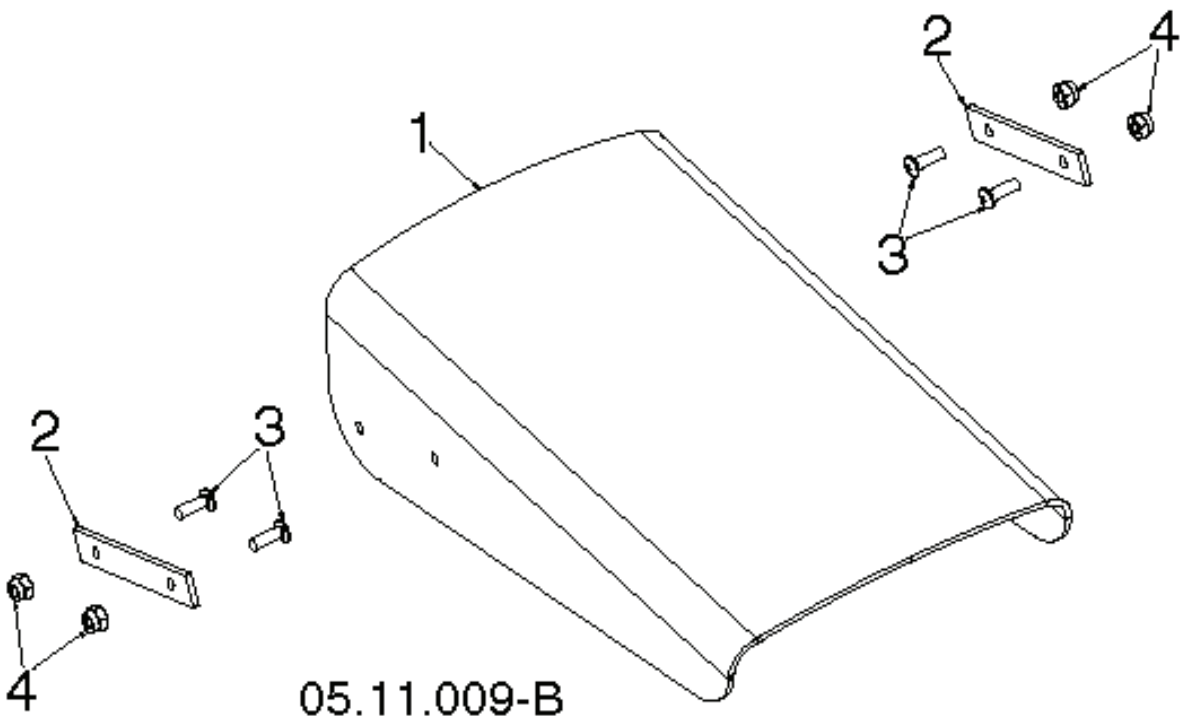
05.09.019-D

REF.	ART. NR	ARTIKELBESKRIVNING	ANMÄRKNING	KIT
1	581970303	INMATARSKRUV	RH	1
2	581970403	INMATARSKRUV		1
3	532434010	STÖD		1
4	532110485	LAGER		1
5	812000028	KLÄMMA		1
6	585517801	SCREW		1



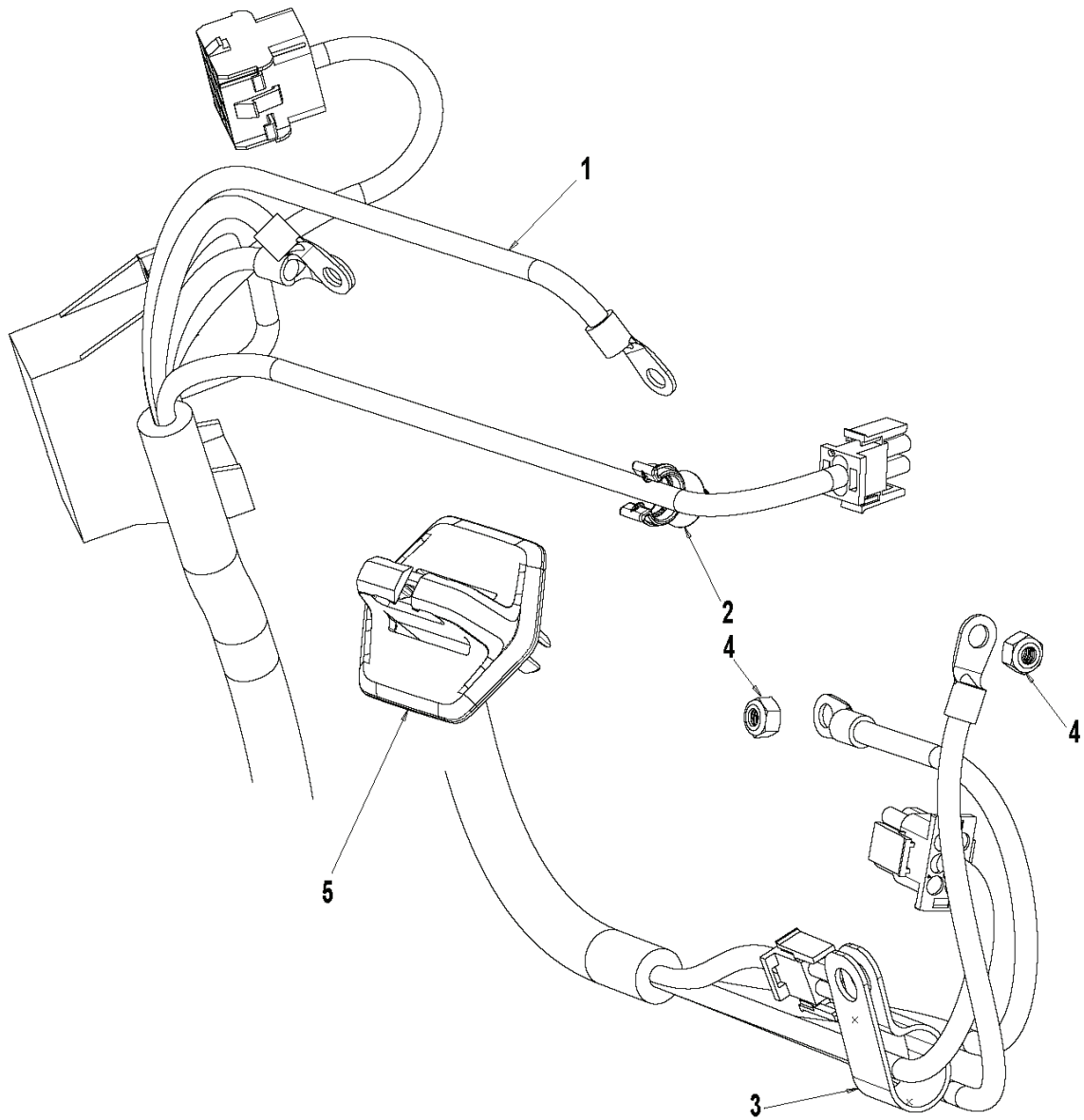
05.04.004-B

REF.	ART. NR	ARTIKELBESKRIVNING	ANMÄRKNING	KIT
1	585771101	KÅPA		1
2	532145006	KLÄMMA		1
3	585691101	SCREW	BOLT	1
4	532423062	MUTTER	PALNUT	1



05.11.009-B

REF.	ART. NR	ARTIKELBESKRIVNING	ANMÄRKNING	KIT
1	532421138	SKÄRM		1
2	532435831	SPÄNNBAND		1
3	586118001	SCREW		1
4	586118101	MUTTER		1



REF.	ART. NR	ARTIKELBESKRIVNING	ANMÄRKNING	KIT
1	529360401	SELE		1
2	595271701	KLÄMMA		1
3	532197991	KLÄMMA		1
4	597434101	MUTTER		2
5	597651301	KÅPA		1